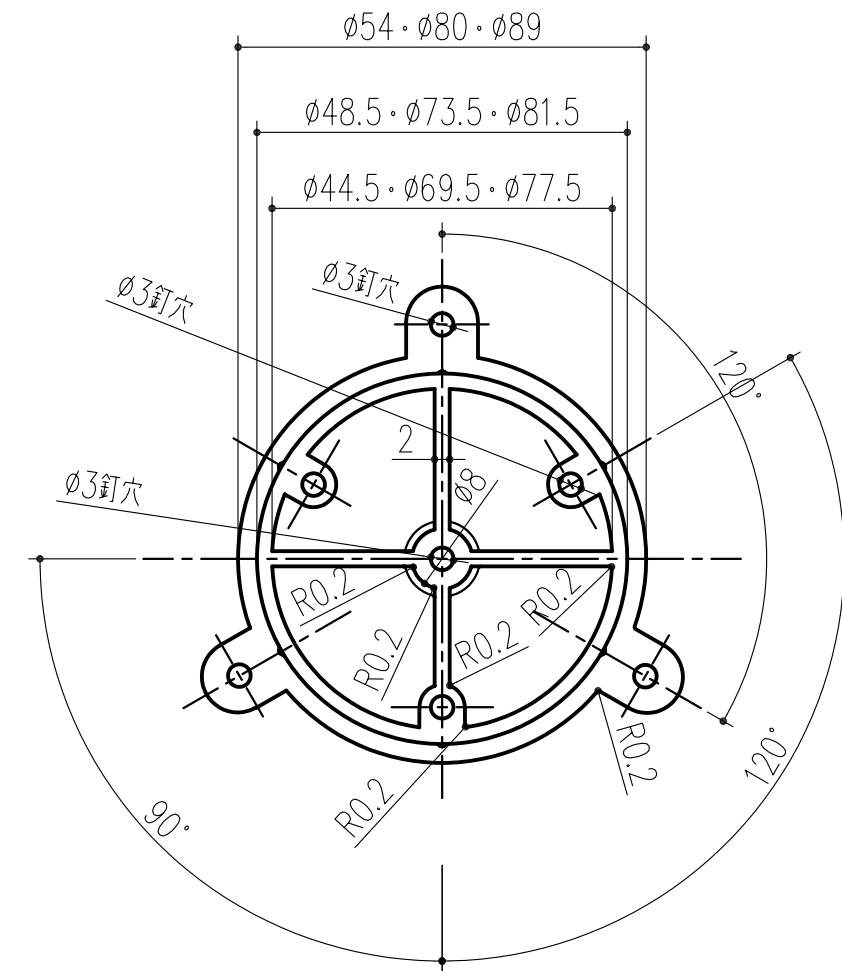
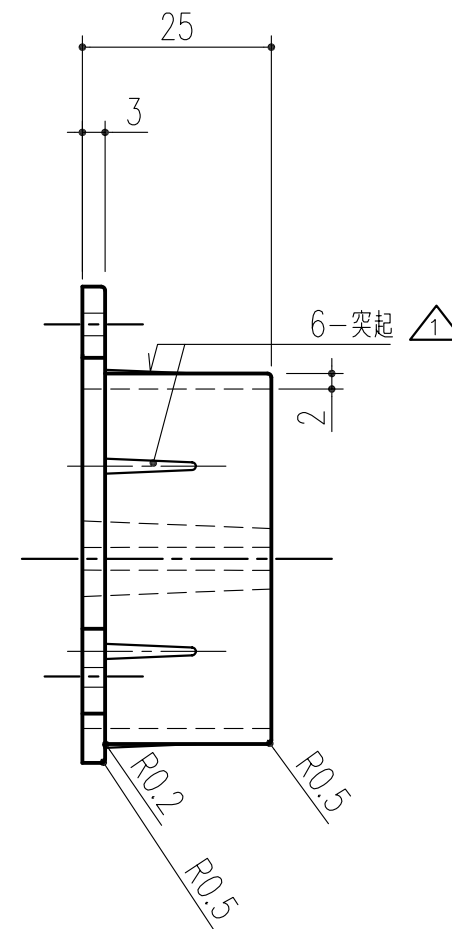
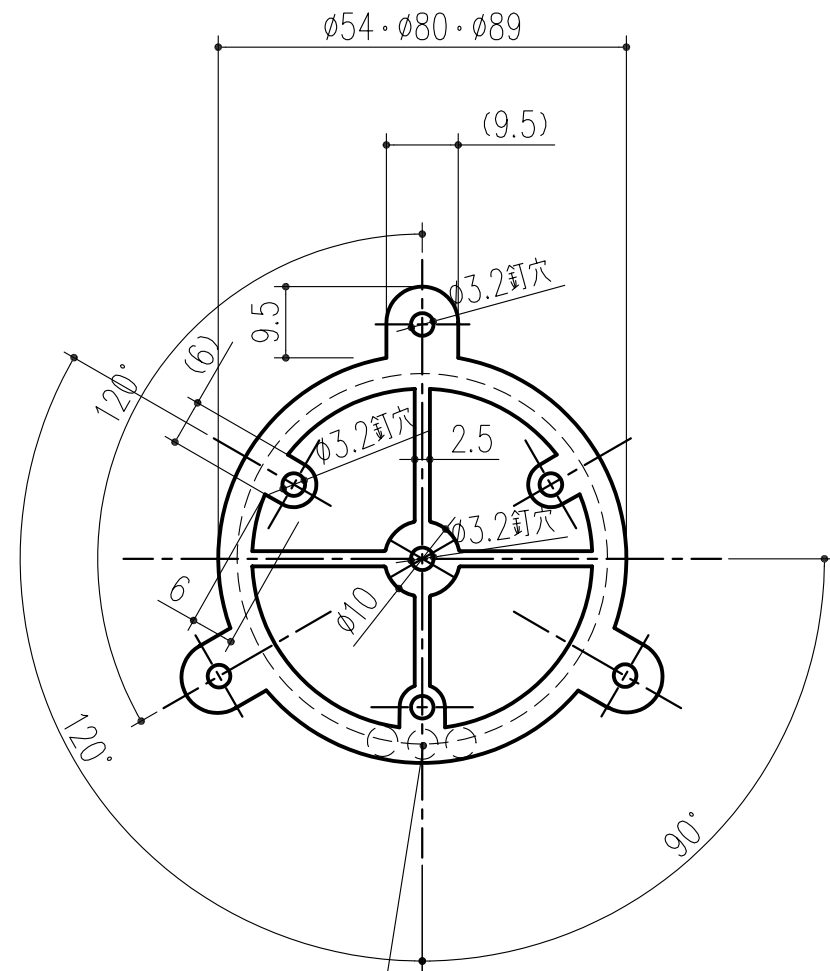


商品番号	商品名	色調
312-400	パイプ仮枠止 50	黒色
312-401	パイプ仮枠止 75	黒色
312-402	パイプ仮枠止 83	黒色



表示文字: 文字4ミリ・凸文字高さ0.3ミリ
「50Y・75Y・83Y」

50タイプ 17.5g
75タイプ 25.5g
83タイプ 28.6g

本製品は改良の為予告なしに変更する事があります。

		ABS樹脂		黒色	
番号	名称	員数	材質規格	仕上	備考
△3			H17. 4. 8	部長	製図
△2				検図	承認
△1	H17. 1.31	突起数及び突起サイズ変更			縮尺
NO.	年月日	訂正事項	品名	パイプ仮枠止50・75・83	
			杉田エース株式会社		