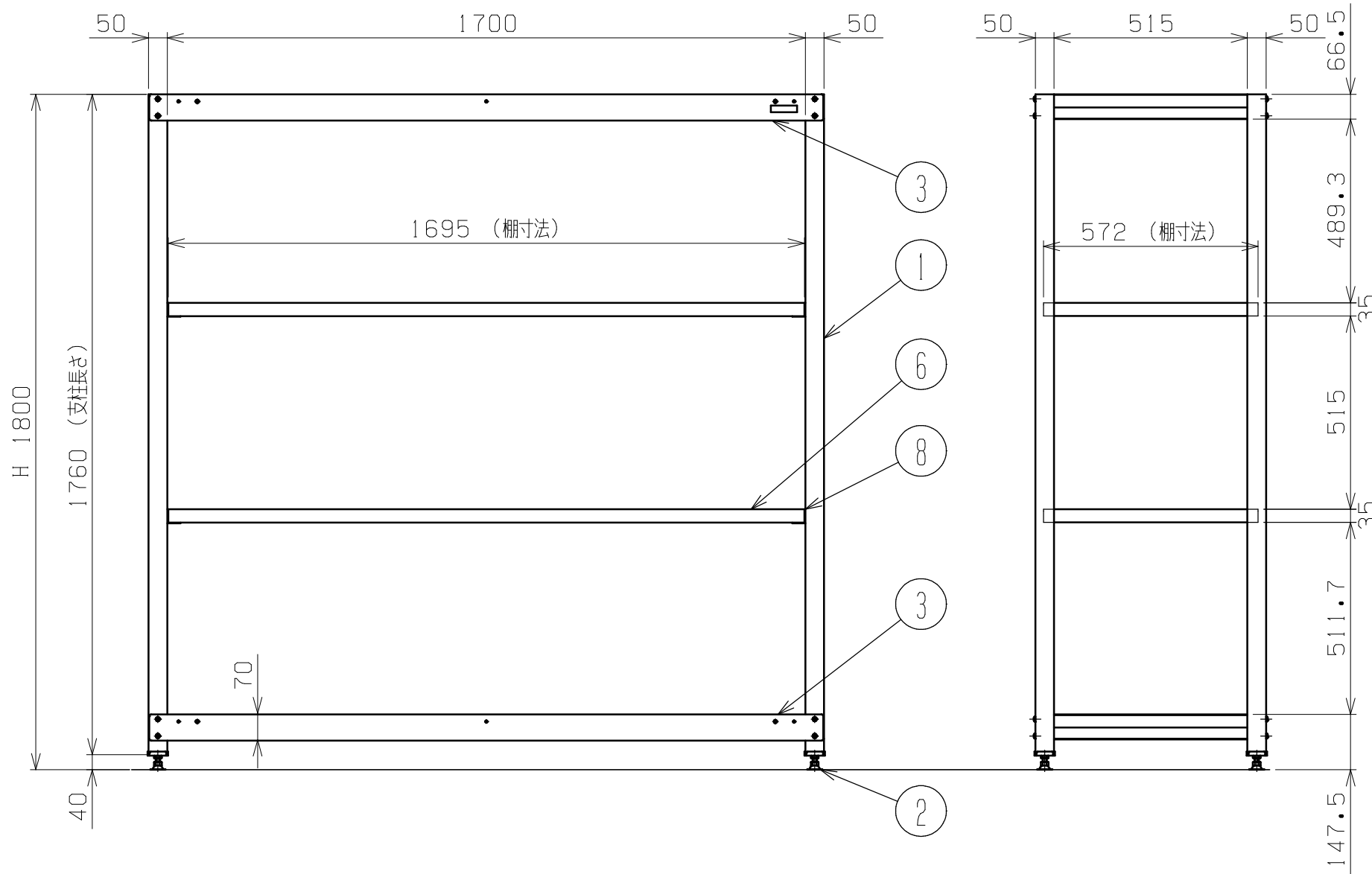
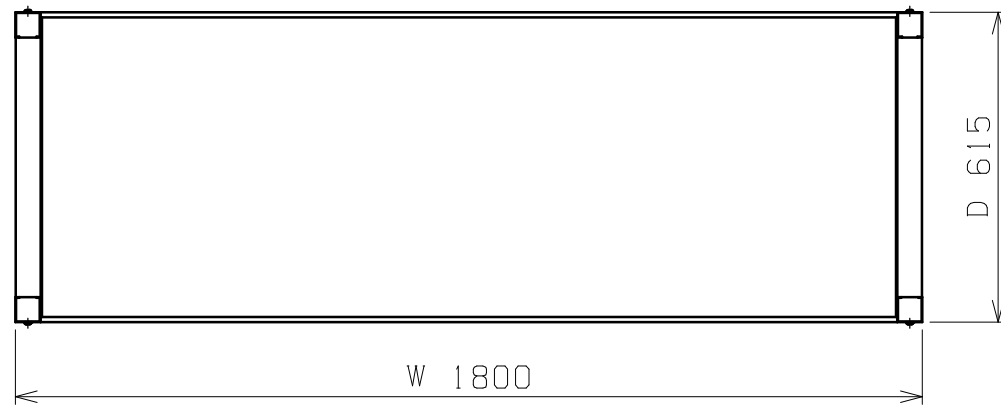


符号	日付	変更内容
△		
△		
△		



材質	品番
SUS304	SLN-1854SU
SUS430	SLN-1854SU4

均等耐荷重（棚1連当り）：1250Kg
 （棚板1段当り）：250Kg
 棚板は50mmピッチで段替え可能

8	棚受	4		1.5t
6	棚	4		1.0t
3	ビーム	4		1.5t
2	アジャスター	4	AJ-1250SU	M12XP1.75
1	支柱	2		1.5t

品番	部品名	1台分数量	材質	備考
作成	H24.10.19	3角法	ステンレスラック W1800xD615xH1800	
承認	設計	製図		
		松浦	1:15	外観図
株式会社 サカエ			図番	葉番